

LED nicht berühren!



Sicherheitshinweise für Betrieb und Montage von LED-Leuchten

Die Anleitung ist vor Installation und Verwendung der Leuchte zu lesen und aufzubewahren.



Das Produkt erfüllt die Anforderung der geltenden europäischen und nationalen Richtlinien. Die Konformität wurde nachgewiesen, die entsprechenden Erklärungen und Unterlagen sind beim Hersteller hinterlegt. Um diesen Zustand zu erhalten und einen gefahrlosen Betrieb sicherzustellen, müssen Sie als Anwender diese Bedienungsanleitung beachten.

[1] Die Montage und Inbetriebnahme der Leuchte darf nur von autorisierten Fachkräften (qualifizierter Elektriker) durchgeführt werden. [2] Bei der Montage sind die örtlichen Vorschriften zu beachten. [3] Die zulässige Deckenlast ist zu beachten. [4] Die Angaben auf dem Betriebsgerät sind zu beachten. [5] Anschlussleitungen für Steuereingänge dimmbarer EVG (1-10 V, DALI, etc.) 230 V netzspannungsfest auslegen. [6] Betriebsgeräte nicht aufeinander legen. [7] Anschluss Betriebsgerät Netzseite 220-240V AC, 50-60Hz. [8] Das Betriebsgerät hat einen Überlastschutz und einen Kurzschlusschutz. [9] Zum sicheren Betrieb verwenden Sie das mitgelieferte Vorschaltgerät. [10] Elektrostatische Ent-

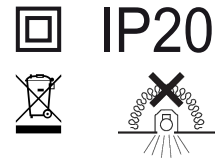
ladung oder falsche Polung kann die LEDs beschädigen und zerstören. [11] Das sekundärseitige Schalten der LEDs ist nicht gestattet. [12] Leuchte darf baulich nicht verändert werden. [13] Der Hersteller haftet nicht für Schäden, die aus fehlerhafter Montage, aus unsachgemäßem Betrieb oder unautorisierten Veränderungen an der Leuchte resultieren. [14] Bei der Montage oder Reparatur muss der Netzstromkreis der Leuchte spannungsfrei geschaltet werden. [15] Die Leuchte ist nur für die Verwendung in trockenen Innenräumen geeignet. [16] Es ist zu gewährleisten, dass kein Hitzestau entstehen kann. Die Leuchte und das Betriebsgerät nicht mit Dämmmaterial abdecken. [17] Leuchte und LED-Module dürfen nicht mit Lösungsmitteln und Säuren, auch nicht in gasförmigem Zustand, in Berührung kommen. [18] Reinigung der Oberflächen nur mit weichem Tuch und einem handelsüblichen pH-neutralen, alkoholfreien, essigfreiem, nicht scheuernden Reiniger vorzunehmen. [19] Die Leuchte darf gemäß der EU-Richtlinie-WEEE (Waste Electrical and Electronic Equipment) nicht über den unsortierten Müll entsorgt werden. Sie muss der jeweiligen lokalen Einrichtung für die Entsorgung bzw. das Recycling von Elektronikprodukten zugeführt werden.

ten, dass kein Hitzestau entstehen kann. Die Leuchte und das Betriebsgerät nicht mit Dämmmaterial abdecken. [17] Leuchte und LED-Module dürfen nicht mit Lösungsmitteln und Säuren, auch nicht in gasförmigem Zustand, in Berührung kommen. [18] Reinigung der Oberflächen nur mit weichem Tuch und einem handelsüblichen pH-neutralen, alkoholfreien, essigfreiem, nicht scheuernden Reiniger vorzunehmen. [19] Die Leuchte darf gemäß der EU-Richtlinie-WEEE (Waste Electrical and Electronic Equipment) nicht über den unsortierten Müll entsorgt werden. Sie muss der jeweiligen lokalen Einrichtung für die Entsorgung bzw. das Recycling von Elektronikprodukten zugeführt werden.

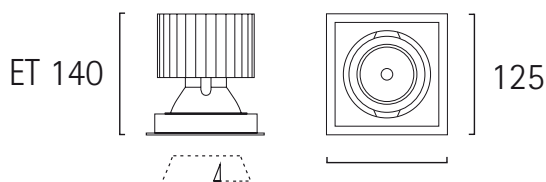


Bitte achten Sie immer auf die bestimmungsgemäße Verwendung der Leuchte

- Diese Leuchte darf nur in Innenräumen mit einer Umgebungstemperatur von maximal 25 °C verwendet werden.
- Die Leuchte darf **nicht** mit Dämmmaterial abgedeckt werden!
- Schutzklasse: II
- Die Leuchte ist zur direkten Befestigung auf normal entflammaren Befestigungsflächen geeignet.
- Die Leuchte ist **nicht** für die Netzweiterleitung geeignet.
- Schutzart: IP20



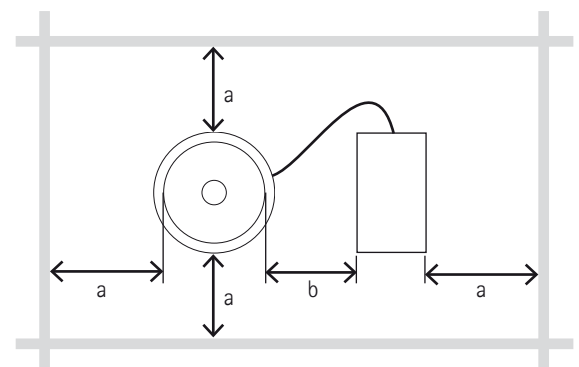
Einbaumaße



Artikel-Nr.	2700 K	3000 K	3500 K	4000 K	Leistung
1220x.13	1410 lm	1460 lm	1520 lm	1560 lm	14 W
1220x.14	1950 lm	2030 lm	2110 lm	2240 lm	19 W
1220x.15	2540 lm	2650 lm	2750 lm	2820 lm	26 W

* Werte pro Strahler.

Sicherheitsabstände



a = min. 90 mm
b = min. 50 mm

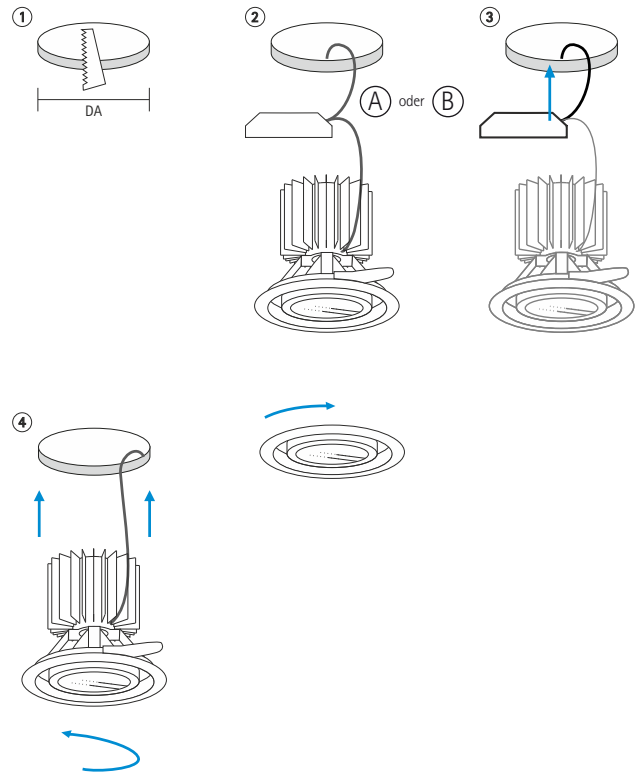
Montage der Leuchte mit Blattfeder (im Lieferumfang enthalten)

Die Montage der Leuchte mit Blattfedern eignet sich für Gipskarton-Decken mit einer Stärke von 10-25 mm. Für stärkere Decken gibt es entsprechende Sonderlösungen. Der Vorteil von Blattfedern gegenüber anderen Systemen ist, dass die Leuchten ganz einfach wieder ausgebaut werden können, ohne die Leuchte oder die Decke zu beschädigen.

- ① Einbauöffnung herstellen.
- ② Leuchte fachmännisch elektrisch anschließen. Bitte beachten Sie die Anschlussbeschriftung auf dem Vorschaltgerät!
- ③ Das Vorschaltgerät in die Deckenöffnung einschieben und so positionieren, dass die erforderlichen Mindestabstände eingehalten werden.
- ④ Die Leuchte mit einer Drehung entgegen dem Uhrzeigersinn in die Deckenöffnung einbringen. Durch einen kurzen Dreh in die Gegenrichtung wird die Leuchte gesichert.
- ⑤ Festen Halt und Funktion der Leuchte prüfen.

Demontage

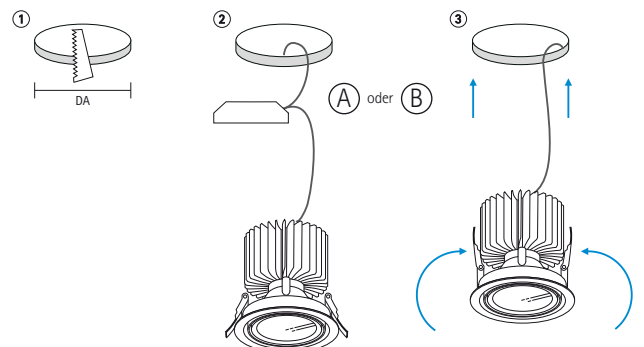
Zur Demontage muss die Leuchte ebenfalls entgegen dem Uhrzeigersinn gedreht und dabei vorsichtig nach unten gezogen werden.



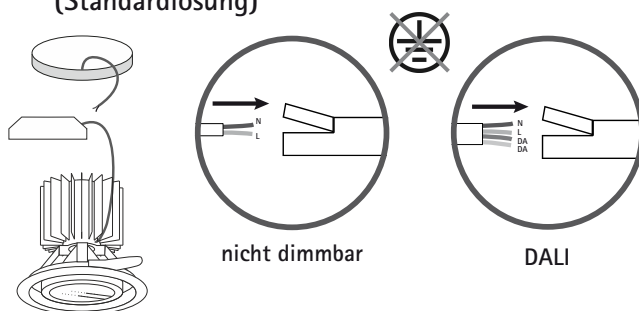
Montage der Leuchte mit Klappfeder (Sonderausstattung, bitte separat bestellen)

- ① Einbauöffnung herstellen.
- ② Leuchte fachmännisch elektrisch anschließen. Bitte beachten Sie die Anschlussbeschriftung auf dem Vorschaltgerät!
- ③ Feder hochklappen und Leuchte mit Feder in Decke einbauen. Festen Halt und Funktion der Leuchte prüfen.

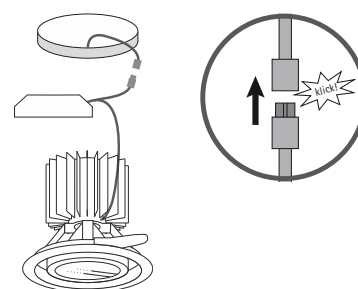
Benötigte Deckenstärke für die Befestigung mit Klappfeder:
10 mm – 25 mm



Ⓐ Leuchte anschließen, mit Klemme (Standardlösung)



Ⓑ Leuchte anschließen, mit Stecksystem (Sonderausstattung, bitte separat bestellen)



Reflektorwechsel

WICHTIG!

- Die gelbe LED nicht berühren!
- Die Leuchte muss vor dem Reflektorwechsel ausgebaut werden

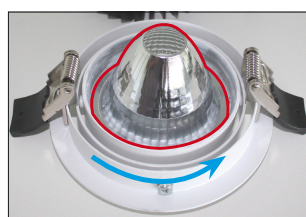
LED nicht berühren!



- ① Den Kühlkörper mit der Fassung bis zum Anschlag nach rechts drehen, um ihn vom Kardanring zu lösen. Die Arretierungsfeder muss sich lösen.



- ② Den Kühlkörper mit der Fassung von Unterteil heben und den freigelegten Reflektor nach rechts drehen. Die Nut muss mit der Aussparung deckungsgleich sein (siehe Detail).



- ③ Den alten Reflektor entfernen.



- ④ Neuen Reflektor einsetzen und Schritt 1 bis 3 in umgekehrter Reihenfolge wiederholen.